

# AUSILIARI PROFESSIONALI D'INSTALLAZIONE TECNODIMENSIONE

Esempio di una porta attrezzata  
con dispositivi, elettrochiusure ed accessori

## DISPOSITIVI

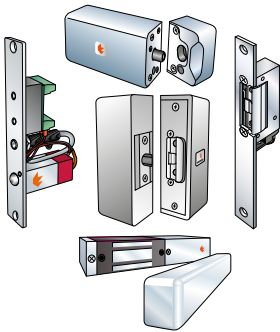
SEMAFORI, CITOFONI

TASTIERE A CODICE  
LETTORI DI BADGE



## ELETTROCHIUSURE

ELETTROCATENACCI  
INCONTRI ELETTRICI  
ELETTROMAGNETI



## AUSILIARI

Ponticello passacavi  
esterno "a vista"

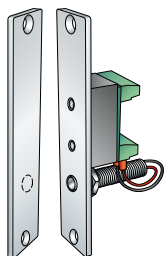
in alternativa  
ponticello passacavi  
a "scomparsa"  
interno

Sensore stato porta

Centralina  
di gestione



**TECNODIMENSIONE**  
lo stile della sicurezza



## SENSORI PROFESSIONALI DI PROSSIMITÀ

# SLIM-PROXY

Con morsettiere a vite per cablaggio tradizionale

Listino Prodotti

Gennaio 2018



**TECNODIMENSIONE**®

Sensore Reed magnetico per incasso ad infilo con flangia e controflangia in alluminio anodizzato colore argento.

per ordinare



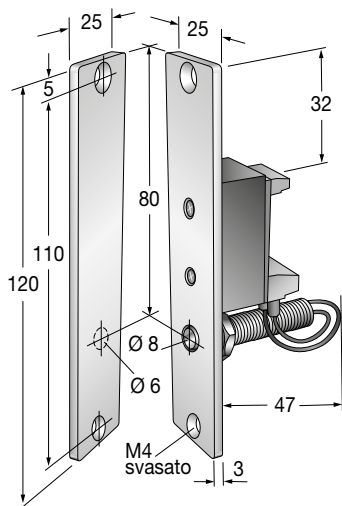
Q.tà

MODELLI

N°

### SLIM-PROXY

Per incasso ad infilo



Sensore di prossimità da incasso per controllo accostamento porta. Tipo reed con magnete maggiorato, anche per porte tutto ferro (da installare sul lato superiore della porta per controllare lo stato "porta allineata").

#### Modelli per alimentazione 12/24Vdc

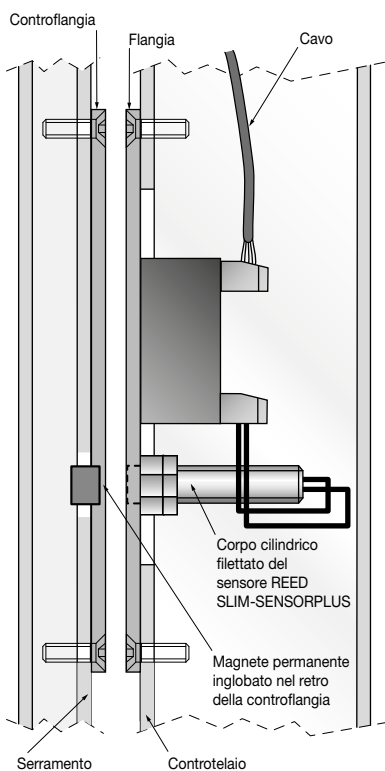
Sensore Reed per incasso ad infilo SLIM-PROXY con morsettiere "a vite" a cablaggio convenzionale per qualsiasi impiantistica per controllo accostamento porta (regolabile assialmente).

Contatti di uscita di scambio SPDT (liberi di tensione) portata 0,9/12V.

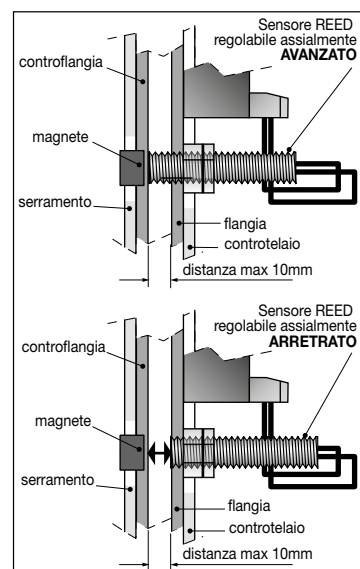
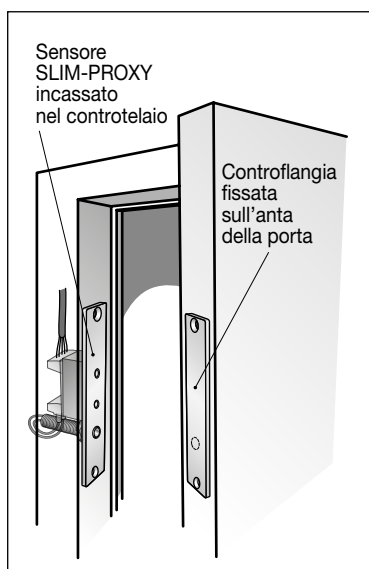
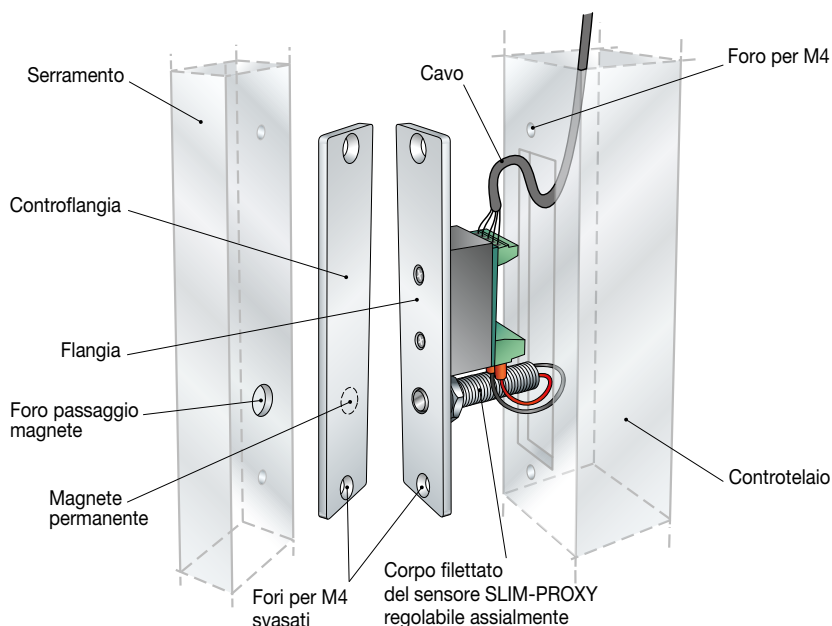
Completo di flangia e controflangia in alluminio anodizzato "silver" e magnete permanente ad alto flusso inglobato nel retro della controflangia di riscontro.

032111MF

#### ESEMPIO DI INCASSO NEL SERRAMENTO



#### ESEMPI DI CABLAGGIO ISTANTANEO DEL SENSORE DI PROSSIMITÀ SLIM-PROXY



# AUSILIARI PROFESSIONALI PER PASSAGGIO CAVI

ponticelli antistrappo corazzati "passacavi" con guaina protettiva flessibile metallica per passaggio cavi tradizionali (non tipo WIREX) di trasferimento corrente da stipite a lato cerniere porta (per esempio per collegare l'elettrocatenaccio sulla porta, le maniglie sensibili, ecc.)

Listino Prodotti - Gennaio 2018



**TECNODIMENSIONE**<sup>®</sup>

per ordinare



Q.tà

N°

	SERIE	MODELLI		
<b>MEDICABLEX</b> 	<b>CABLEX VERSIONE ESTERNA "A VISTA" ANTISTRAPPO</b> <b>Ponticello passacavi "medio"</b> con guaina protettiva a spirale "nuda" flessibile in metallo zincato - Ø interno 9mm, lunghezza 30cm. Completo di 2 cappucci terminali in alluminio anticorodal ricavato dal pieno anodizzato colore "argento" = F. <b>Ponticello passacavi "medio"</b> con guaina protettiva a spirale "nuda" flessibile in metallo zincato - Ø interno 9mm, lunghezza 30cm. Completo di 2 cappucci terminali in alluminio anticorodal ricavato dal pieno anodizzato colore "brunito" = N.	MEDICABLEX  MEDICABLEX	<b>031301F</b>  <b>031301N</b>	
<b>Guaina a matassa</b> 	<b>Guaina "sciolta" a metraggio (matassa da 10mt) da tagliare in base alle esigenze.</b>  <b>Tipo flessibile media</b> a spirale "nuda" in metallo zincato. Ø esterno 13mm / interno 10mm (senza anello protettivo).		<b>031305Z</b>	(matassa 10 mt)
<b>Cappuccio terminale medio M</b> <b>Anello protettivo medio M</b> 	<b>ACCESSORI PER GUAINA FLESSIBILE "SCIOLTA"</b> <b>Per guaina media (Ø interno 10 / esterno 13mm)</b>  <b>Cappuccio terminale M</b> di fissaggio guaina media. In alluminio anodizzato anticorodal ricavato dal pieno - colore "argento" = F (confezione 1 pezzo). <b>Cappuccio terminale M</b> idem c. s. colore "brunito" = N (confezione 1 pezzo). <b>Anello protettivo metallico M</b> capicorda "antitaglio" - passaggio cavo Ø interno 9mm da avvitare nella guaina media - (confezione 10 pezzi).		<b>031309F</b>  <b>031309N</b> <b>031313B</b>	(conf. 10 pz.)
<b>Ponticello CABLEX-IN</b> 	<b>CABLEX-IN VERSIONE DA INCASSO "A SCOMPARSA"</b> <b>TIPO STANDARD universale sia per montaggio nel controtelaio che sull'anta</b>  <b>Ponticello passacavi "a scomparsa"</b> con guaina protettiva a molla in acciaio inox Ø interno 9mm - Ø esterno 13mm. Lunghezza molla 180mm (estendibile 25% c.a. per adattamento alla rotazione della porta). Vaschetta di contenimento da incasso interamente in alluminio anodizzato anticorodal ricavato dal pieno. Colore "argento" = F. Versione universale per montaggio incassato indifferentemente nel controtelaio oppure all'opposto nell'anta.  <b>Ponticello passacavi "a scomparsa"</b> idem c.s. ma con vaschetta di contenimento da incasso in alluminio anodizzato colore "brunito" = N.	CABLEX-IN  CABLEX-IN	<b>031302F</b>  <b>031302N</b>	
<b>Ponticello CABLEX-IN sensorizzato</b> 	<b>CABLEX-IN VERSIONE DA INCASSO "A SCOMPARSA"</b> <b>TIPO "SENSORIZZATO"</b> con sensore di prossimità reed magnetico per monitoraggio "inaccessibile" di accostamento porta (per segnalazione porta aperta/chiusa).  <b>Ponticello passacavi "a scomparsa" sensorizzato</b> con guaina protettiva a molla in acciaio inox Ø interno 9mm. Lunghezza molla 180mm (estendibile 25% c.a. per adattamento). Vaschetta di contenimento da incasso interamente in alluminio anodizzato anticorodal ricavato dal pieno. Colore "argento" = F. Tipo speciale "sensorizzato". Completo di sensore prossimità reed magnetico con contatti di scambio SPDT 0,9A/12Vcc con 2mt di cavo a 3 fili.  <b>Ponticello passacavi "a scomparsa" sensorizzato</b> idem c.s. ma con vaschetta di contenimento da incasso in alluminio anodizzato colore "brunito" = N.	CABLEX-IN  CABLEX-IN	<b>031302FZ</b>  <b>031302NZ</b>	
<b>DUAL-TERMINALS</b> fori 3 MA per viti ancoraggio a superficie elemento base copertura fori 2,5 MA per viti bloccaggio del coperchio sulla base	<b>DUAL-TERMINALS trimodulare in esecuzione Flexicon</b> <b>Con morsetti a vite per cablaggio convenzionale</b>  Elemento DUAL-TERMINALS ad 1 modulo con 6 morsetti di input e 6 morsetti di output speculari. E' ideale per accomunare in modo ordinato e compatto in un'unica morsettiera tutti gli arrivi e le partenze dei cavi dell'impianto. Inoltre apposite piazzole permettono di inserire all'occorrenza, con saldature, in modo professionale eventuali diodi, resistenze, ecc. E' completo di copertura di protezione ed isolamento per evitare contatti diretti. Appositi fori nella copertura permettono ogni tipo di fissaggio. Dimensioni ingombro copertura 50 x 25 x 20.  Elemento DUAL-TERMINALS a 2 moduli idem c. s. ma con 12 morsetti di input e 12 morsetti di output speculari. Dimensioni ingombro copertura 100 x 25 x 20.  Elemento DUAL-TERMINALS a 3 moduli idem c. s. ma con 18 morsetti di input e 18 morsetti di output speculari. Dimensioni ingombro copertura 150 x 25 x 20.		<b>031501</b>  <b>031502</b>  <b>031503</b>	

# POWERBLOCK ALIMENTATORI PROFESSIONALI

Listino Prodotti

Gennaio 2018



**TECNODIMENSIONE**<sup>®</sup>

per ordinare



Q.tà

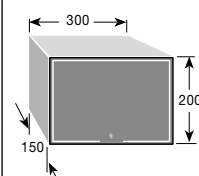
MODELLI

N°

## GRUPPI ALIMENTATORI COMPLETI DI CARICA-BATTERIE

- Equipaggiati di dispositivo di protezione in caso di batterie con elementi in cortocircuito.
- Protezione contro cortocircuito sia elettronica che a fusibili rapidi.
- Incorporano trasformatore di sicurezza "sigillato".
- Nel trasformatore è inglobato disgiuntore termico "autoripristinante" con soglia di protezione a 110 °C (per sicurezza il trasformatore si disconnette totalmente dalla rete e quindi si reinserisce automaticamente al ritorno nelle condizioni normali).
- Completo di cavo lungo 1,5 mt con spina euro per rete 230Vca/ 50÷60Hz.

### MINI-POWERBLOCK in armadietto



**ESECUZIONE IN ARMADIETTO METALLICO PICCOLO** da parete con portella avvitata. Vano porta batterie da 12 Vcc con capacità max 6Ah (oppure 2 x 1,9 Ah).

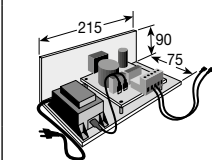
**Alimentatore carica-batteria "in armadietto".** Completo di trasformatore di sicurezza tipo "sigillato" con inglobato "disgiuntore termico" autoripristinante con soglia di protezione a 110 °C con cavo da 1,5 mt e spina euro per rete 230V/50÷60Hz - uscita 12 Vcc/2,7A totale.

**Alimentatore carica-batteria "in armadietto" da parete.** Completo di trasformatore di sicurezza tipo "sigillato" con inglobato "disgiuntore termico" autoripristinante con soglia di protezione a 110 °C con cavo da 1,5 mt e spina euro per rete 230V/50÷60Hz - 24 Vcc/1,5A totale.

034770A

034771A

### MINI-POWERBLOCK "a giorno"



**ESECUZIONE "A GIORNO"** su supporto dissipatore a L con trasformatore (senza custodia, senza gabbia).

**Gruppo stabilizzatore carica-batteria 12Vcc / 2,7A totale**  
Completo di trasformatore di sicurezza tipo "sigillato" con inglobato "disgiuntore termico" autoripristinante con soglia di protezione a 110 °C con cavo da 1,5 mt e spina euro per rete 230V/50Hz.

**Gruppo stabilizzatore carica-batteria "a giorno".**  
Completo di trasformatore di sicurezza tipo "sigillato" con inglobato "disgiuntore termico" autoripristinante con soglia di protezione a 110 °C con cavo da 1,5 mt e spina euro per rete 230V/50Hz - 24 Vcc/1,5A totale.

S034770G

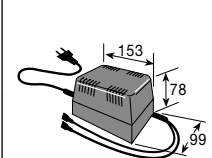
S034771G

**NOTA:** I prezzi indicati non includono le batterie di accumulatori (di Vs cura). Dovranno essere utilizzate idonee batterie ricaricabili al piombo "a gelatina solida" tipo sigillate (tipiche dei sistemi di allarme).

## ALIMENTATORI STABILIZZATI (SENZA CARICA-BATTERIA)

- Equipaggiati di dispositivo di protezione PTC contro cortocircuiti.

### MICRO-POWERBLOCK



**ESECUZIONE COMPATTA** in custodia di termoplastica nera antiurto da parete (e/o da banco).

Completa di 1 cavo da 1,50 mt con spina euro per 230Vca/50÷60Hz. Uscita 12Vcc con cavo 2 conduttori a faston.

**Alimentatore stabilizzato** con protezione PTC contro cortocircuiti. Uscita 12Vcc - portata 1,2A per funzionamento continuo.

034779B21